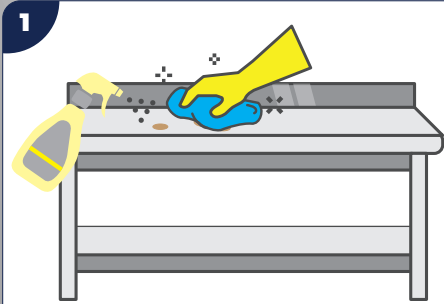


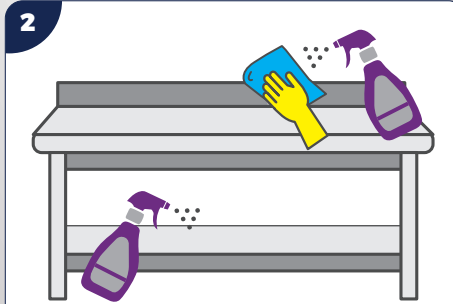


Limpar superfícies de preparação de alimentos como um PRO

Guia de boas práticas



1 Remover resíduos soltos e gordura utilizando Cif PF Detergente Desengordurante Forte e um pano húmido.

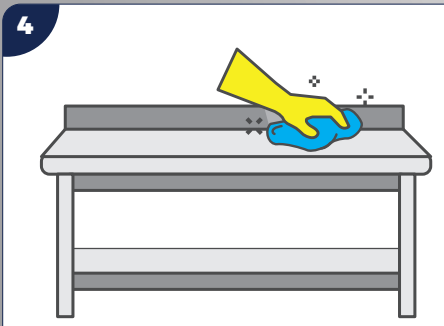


2 Pulverizar Cif PF 2in1 Detergente Desinfetante para Cozinhas diretamente na superfície, ou para um pano limpo, se estiver próximo de pessoas ou alimentos.

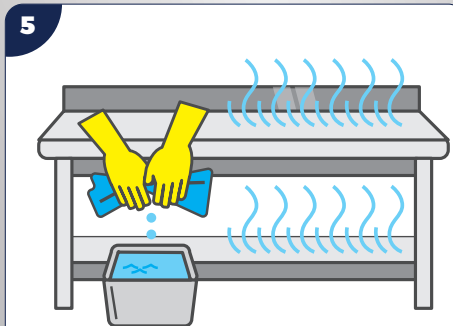


3 **5 mins.**

Deixar atuar 5 minutos.



4 Limpar a superfície com um pano húmido.



5 Enxaguar cuidadosamente as superfícies usando água limpa e um pano limpo. Deixar secar ao ar.



6 Garantir que outras áreas críticas, como lavatórios, torneiras, puxadores de portas, interruptores, abre-latas, caixas registradoras, telefones e balanças, são regularmente desinfetadas para evitar a contaminação cruzada.

Ao preparar alimentos de elevado risco, como por ex. carne crua, é importante desinfetar corretamente as facas e as tábuas de corte logo após a utilização para prevenir a contaminação cruzada.



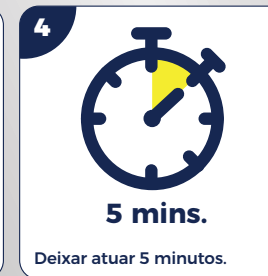
1 Remover ou proteger todos os alimentos.



2 Enxaguar os resíduos de alimentos.

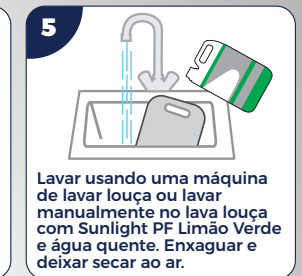


3 Pulverizar todos os instrumentos com Cif PF 2in1 Detergente Desinfetante.



4 **5 mins.**

Deixar atuar 5 minutos.



5 Lavar usando uma máquina de lavar louça ou lavar manualmente no lava louça com Sunlight PF Limão Verde e água quente. Enxaguar e deixar secar ao ar.

PRODUTOS



CIF PF 2IN1 DETERGENTE DESINFETANTE PARA COZINHAS



CIF PF DET. DESENGORDURANTE FORTE



SUNLIGHT PF LIMÃO VERDE

UTENSÍLIOS



✓ PANO DE LIMPEZA



✓ ÁGUA LIMPA



✓ ESCOVA

SEGURANÇA



✓ LUVAS



ProTip

Ao usar Cif Pro Formula Detergente Inox isento de perfume na sua cozinha, pode manter todas as superfícies limpas e brilhantes sem ter que se preocupar.



www.proformula.com

Cif e Sunlight são marcas registadas e usadas sob licença da Unilever.
© 2018 Diversey, Inc. Todos os direitos reservados. 66522 pt 02/18

Pro Formula By Diversey